

CHENEBIER

1997



Roland TRONC

BULLETIN D'INFORMATION MUNICIPALE

N° 17

LE MOT DU MAIRE

Que les années passent vite !...

1996 qui s'est terminée, nous a apporté son lot de joie et de peine.

Nous avons enregistré 5 permis de construire, 5 maisons ont pour différentes raisons changées de propriétaires.

Depuis quelque temps les choses ont beaucoup changées dans le village. Nous vivons dans une constante évolution.

La forte demande pour venir s'installer chez nous peut amener à penser que notre village n'est pas si mal que ça !

La fréquentation des nombreuses manifestations montrent aussi bien le dynamisme de Chenebier.

Néanmoins je m'attacherai à garder notre petit patrimoine, comme nos fontaines par exemple...

Il y a pourtant une question qui se pose :

"Jusqu'ou irons-nous dans la construction" ? Là je réponds que mon souhait n'est pas de faire de Chenebier une ville mais bien de rester un village avec son identité où il fait bon vivre sans rancoeur de classes politiques, religieuses ou autres...

Mais une extension "limitée" me semble nécessaire pour faire face aux frais engendrés par l'assainissement qui était devenu, j'en conviens incontournable.

Actuellement la 2ème tranche des travaux d'assainissement se termine et grâce à une gestion très serrées, des subventions assez confortables, des marchés négociés à bas prix, aucun emprunts n'a encore été réalisé.

On peut noter que 1,50 000 millions de francs ont déjà été investis dans la construction des égouts.

Cependant nos efforts ne se sont pas cantonnés uniquement à l'assainissement, en effet :

- Le renforcement du réseau d'eau, rue du Verger au Roi a été réalisé.
- L'étude de l'aménagement de la prairie se termine.
- L'embauche temporaire de Christian BOHEME a permis :
 - la restauration de la fontaine des étangs,
 - la création d'une allée et la réfection du mur du cimetière protestant,
 - réfection du mur EST du temple,
 - divers travaux vers la mairie.

Un sentiment d'optimisme m'anime pour commencer 97.

De grands projets sont déjà à l'étude :

- 3ème tranche assainissement ; 1,5 millions de Francs,
- aménagement de la prairie,
- amélioration de l'éclairage public,
- et peut être l'aménagement du carrefour D127 D16,
- avec un parking.

Soyez assuré que l'équipe municipale ne ménagera pas ses efforts pour rendre notre village attrayant et enviable.

Lionel Henisse



HISTOIRE DU BLASON

La définition hiérarchique du blason de la commune de Chenebier est la suivante :
“Ecarteté Le premier degueule a un chêne d’or. Le deuxième d’argent a trois cornes de sable. Le troisième de la pointe d’argent au TAU de sable. le dernier degueule a la croix de guerre d’or.”

HISTOIRE DU BLASON :

Ethymologie obscure. Les graphies anciennes laissent penser qu’il pourra s’agir de l’ancien français “biez” (devenu bief en français moderne) désignant un canal d’irrigation ou d’amenée d’eau à un moulin, le nom du ruisseau de Chenebier s’appelle localement le Bié. Quand à la première partie du mot, le rapprochement avec le chêne (et le frêne), le nom de la commune est représenté sur le blason pour un chêne d’or.

Toponymie : Chenebiez en 1134-61 ; Chenebiz en 1187-1209 ; Chenebie de 1573 à 1630.

Il est de tradition constante à Chenebier qu’il y a eu jadis sur son territoire un monastère, dont on croit retrouver les restes dans les fondations solides et étendues que l’on a fréquemment découvertes au voisinage du temple actuel et non loin d’une propriété appelé encore aujourd’hui “l’ Carmier”. Il est possible que les moines citerciens de Bithaine aient eu en ce lieu une grange pour l’exploitation du domaine qu’en 1150, Hugue, sire de Granges, leur avait donné, c’est à dire tout ce qu’il possédait à Chenebier ainsi qu’à Frénabié, village disparu vers le début du XIVème siècle et dont le territoire a été réuni à Etobon.

Hugue, sire de Granges était alors vassal du Comté de Montbéliard, suzerain de Chenebier, lequel donna ensuite le village en fief à des gentilshommes qui en prirent le nom. Les deux derniers connus sont Philippe de Chenebier, chevalier (vers 1270) et Jean, écuyer qui, en 1308, vendit à Renaud de Bourgogne, Comte de Montbéliard, tout ce qu’il tenait à Chenebier, tout en demeurant son féa pour tout ce qu’il tenait de lui.

Le comté de Montbéliard est représenté sur le blason par trois cornes de cerf.

Chenebier fut distrait du domaine du comté de Montbéliard lors du partage de la succession du Comte Renaud en 1332 ; il entra dans la seigneurie d’Héricourt, laquelle est représentée sur le blason par le TAU d’Héricourt.

La guerre de Dix-Ans et la peste de 1635 décimèrent le village ; des 25 feux de 1635, il n’en restait plus que 8 en 1638 (38 habitants). Le terroir était en friches pour plus des deux tiers. Un document des archives de la Haute-Saône intitulé “Mémoire de ceux qui ont établi des maisons dans le champ de Chenebier (1754)” explique la dispersion des maisons sur le territoire.

Jadis exploitation de houille : plusieurs furent pratiquées, d’abord en 1768 aux frais du Prince de Montbéliard puis au commencement du XIXème siècle par quelques habitants de Chenebier.

C’est contre le mur du temple que furent fusillés par les allemands 39 hommes d’Etobon le 27 septembre 1944. Chenebier est décoré de la croix de guerre 1939/45 représentée sur le

SIGNIFICATION DES COULEURS DU BLASON :

Degueles (rouge) : signifie charité et représente une marque de haute magnimité, vaillance, hardiesse.

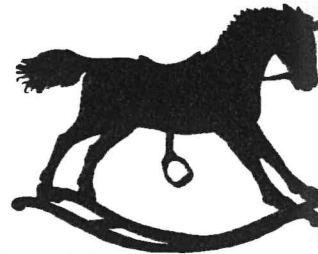
Argent : signifie espérance, pureté, innocence, beauté, victoire, félicité, blancheur.

Sable (noir) : signifie prudence, marque de confiance, patience, simplicité, douleur, tristesse, fermeté.

L'or : signifie prudence, force et confiance pour marque de noblesse, richesse, bon vouloir, réconfort, hautesse, solidité, pureté, splendeur et perfection.

ETAT CIVIL POUR L'ANNEE 1996

LES ACTES DE NAISSANCE



MARIOTTO Florian Pascal, né le 14 janvier

WIMMER Yann Jean-Bernard, né le 31 juillet

ROY Théophile Corentin Hubert, né le 21 septembre

TSCHAN Sindy Jeannette Colette, né le 18 novembre

FLORIN Jean John Robert, né le 16 décembre

LES ACTES DE MARIAGE



ELIAS Daniel et PIERRET Nadi
se sont unis le 3 août



HOTZ Eric et BACKENSTRASS Patricia
se sont unis le 22 juin

NOS PEINES

Le 9 avril MANCINI Edouard

Le 19 avril CHAPUIS Jeanne (veuve DROIT)

Le 29 août KLEMANN André Paul Joseph

Le 21 octobre BLUM Gérald Robert Marcel

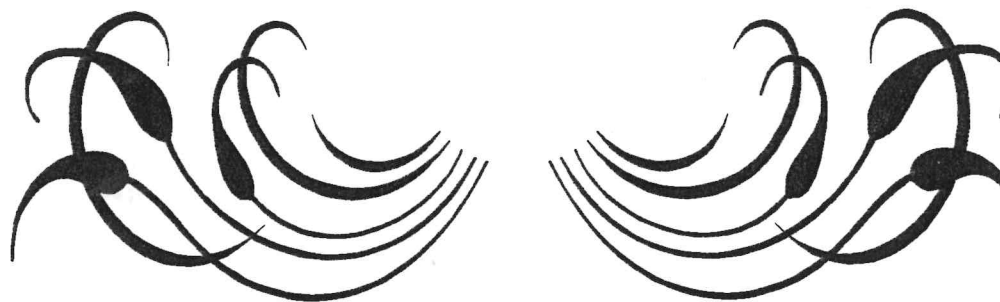
Le 21 janvier GRAFFE René Joseph Edmond

Le 2 février NARDIN René Charles

Le 14 octobre FRECHIN Irène (épouse LOMBARD)

Le 4 décembre ANNOVAZZI Maddelena (veuve REGAZZONI)

A ceux qui furent frappés par le deuil et qui perdirent
un être aimé vont nos sentiments de sympathie.

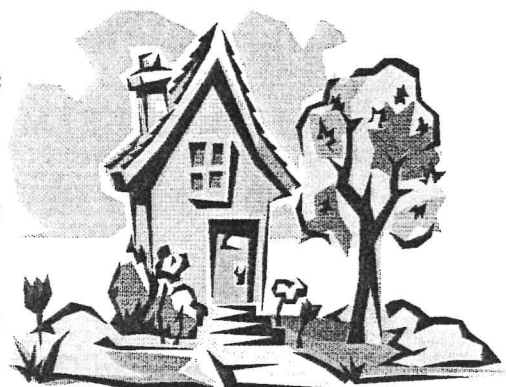


NOUVEAUX HABITANTS

Mme Isabelle BENSELIGHI et sa fille
Laure

Mme et Mr Dalila et François BARON et leurs
filles Yanissa et Inès

Mme et Mr Catherine et Bernard BINETRUY et
leurs enfants Grégoire, Clarisse et Adèle



Mlle Dominique CUNY et Mr Fabrice RENAUD

Mme et Mr Marie-Laure et Vincent FLORIN et leur fils Jean

Mme Christine THOMAS et Mr Pascal GOUSSELOT et leur fils Cyril

Mme Marie-Claire ALEXANDRE et Mr Pascal GUENEAU et leurs fils Justin et Tom

Mme et Mr Eliane et Philippe JEANPIERRRE et leur fille Amélie

Mme Colette SAILLET

Mme et Mr Arlette et Jean-Marie LANCE et leurs filles Pauline et Amandine

Mme Françoise MOREL et Mr Thierry PHILBERT et leur fille Elsa

Mme et Mr Christine et Olivier PREVOT-CARME et leurs filles Julie et Léa

Mme Joëlle MOUREY et Mr Jean RAZAFINJATOVO et leur fille Séverine

Mme et Mr Sylvie et Didier STEPHAN et leur fils Kévin

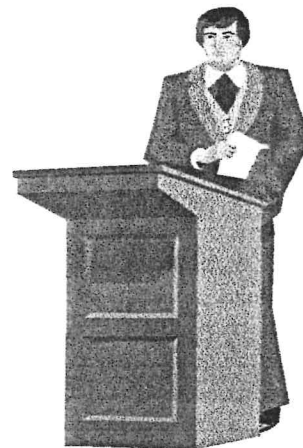
Mme et Mr Dolorès et Pascal THIEBAUT et leurs enfants Cyril et Charlène

Mme et Mr Evelyne et Bruno TISSOT et leurs enfants Lydia et Benoît

Mme et Mr Isabelle et Manuel VUILLEQUEZ et leur fille Camille

Mme et Mr Myriam et Thierry ROY et leurs fils Thomas et Hugo

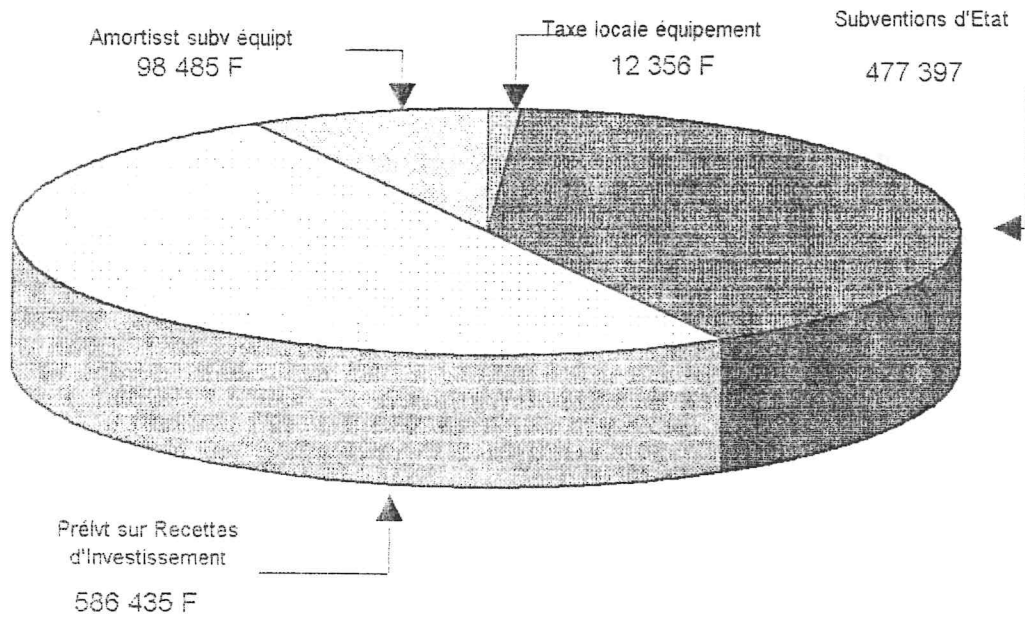
PRINCIPALES DECISIONS DU CONSEIL MUNICIPAL EN 1996



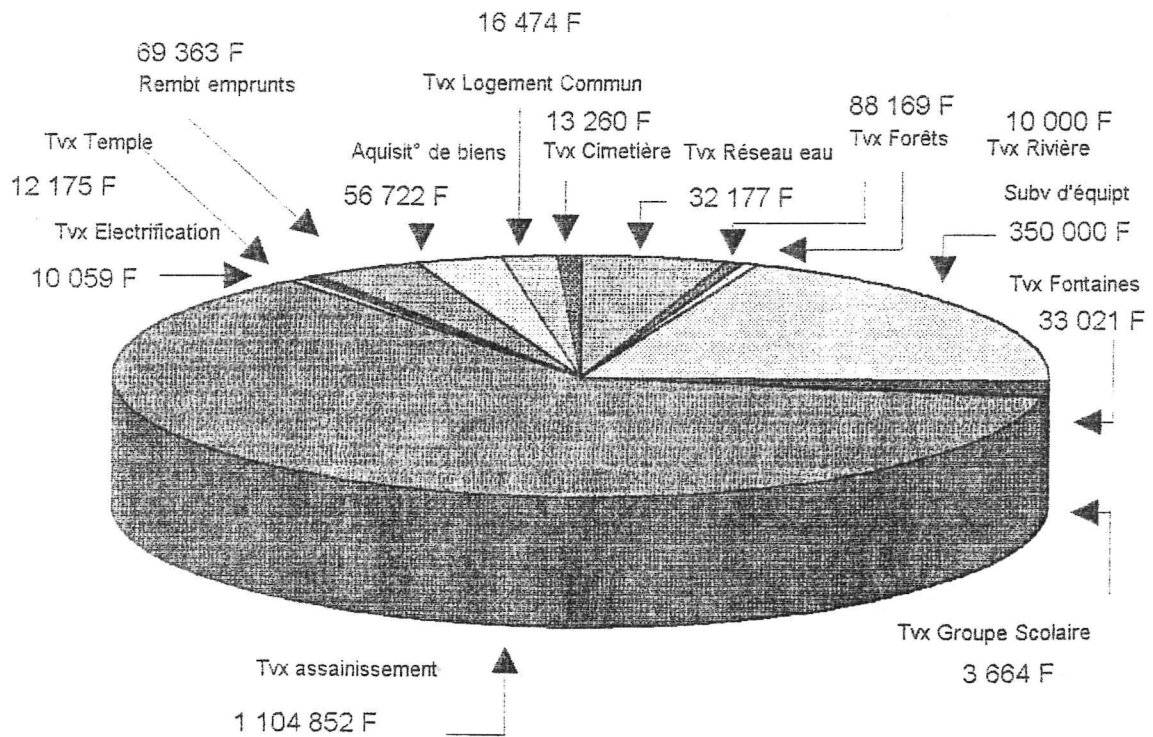
- 02/96** Demande de maintien de la 5ème classe primaire
Subvention au centre aéré d'Echavane
Achat d'un véhicule TRAFFIC RENAULT
Adoption du projet d'aménagement de la prairie communale
Achat du terrain permettant la création d'un parking face au garage Albersammer
- 03/96** Le 08/03/96
Adoption du projet de construction du réseau d'assainissement 2ème tranche
Adoption du programme de travaux en forêts ONF 96
- Le 29/03/96
Embauche temporaire d'un employé communal
Participation au déficit de la liaison bus Etobon/Héricourt
Vote des taux des 4 taxes locales
- 05/96** Adhésion à la Mission Locale pour l'emploi des jeunes
Répartition des subventions 96
Compte Administratif 95
- 06/96** Demande de subvention pour renforcement du réseau d'eau
- 07/96** Acceptation des travaux d'aménagement de le Lizaine
Création du PAV (Points D'apport Volontaires)
- 08/96** Adoption du projet concernant le complément de travaux de la 2ème tranche d'assainissement
- 10/96** Adoption du projet de renforcement du réseau d'eau rue du Verger au Roi
Modification du POS
- 11/96** Adoption du projet de construction de la 3ème tranche du réseau d'assainissement
Demande de subvention pour la 4ème tranche du réseau d'assainissement
- 12/96** Augmentation des différents tarifs communaux.

BUDGET MUNICIPAL 1996

RECETTES D'INVESTISSEMENT

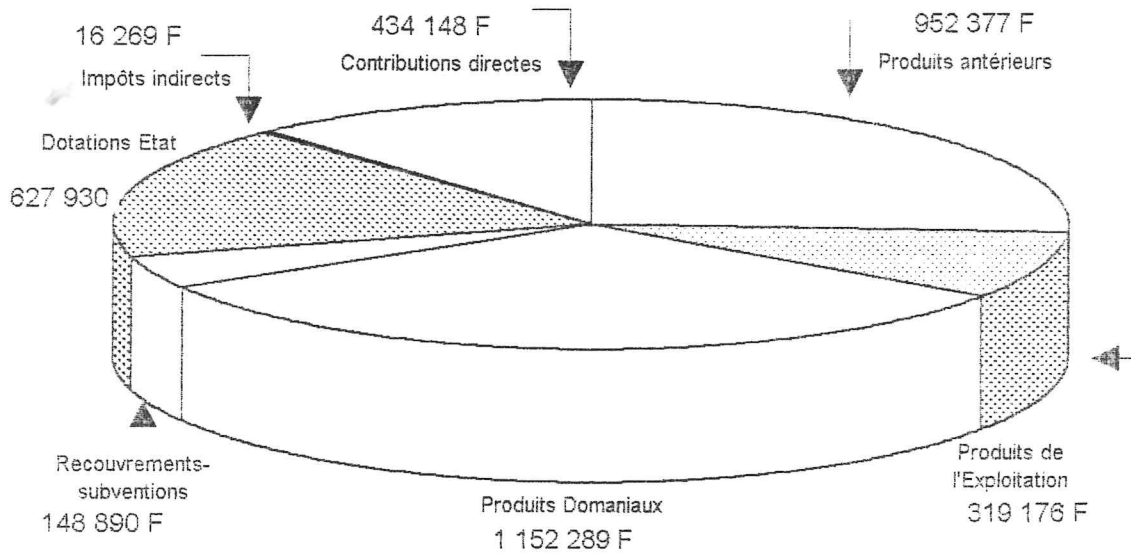


DEPENSES D'INVESTISSEMENT

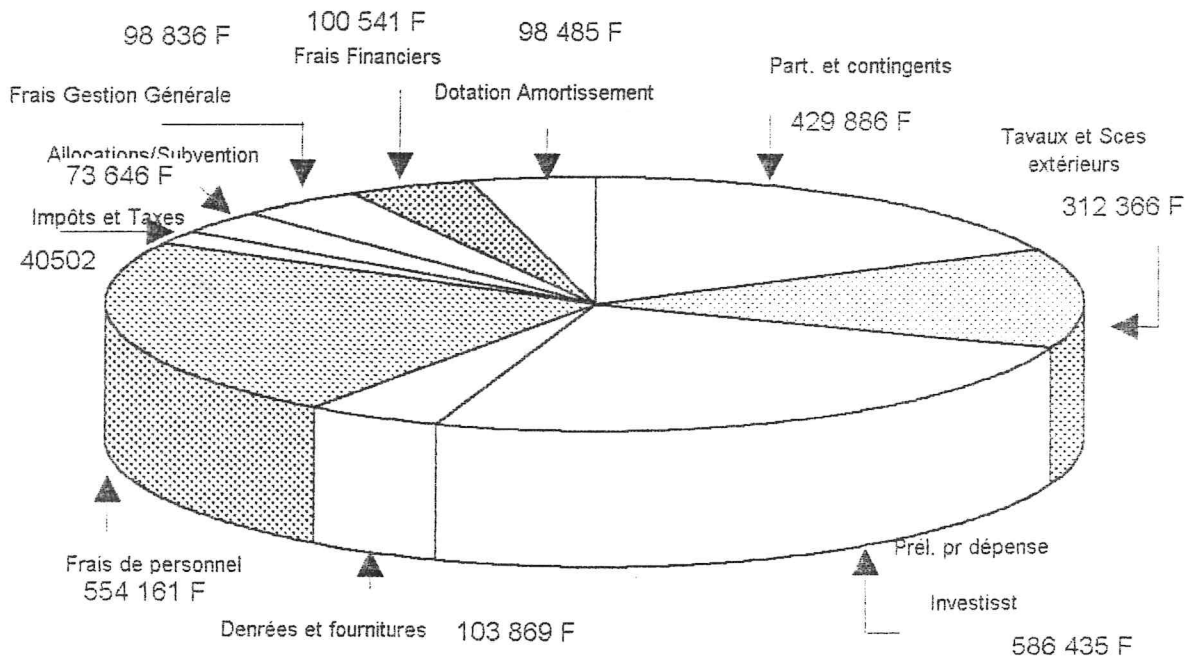


BUDGET MUNICIPAL 1996

Recettes de Fonctionnement



Dépenses de Fonctionnement



**LE CDHRU/CAL AU SERVICE DE TOUS
HABITANTS ET PROPRIETAIRES**

CHAQUE CAS EST UN CAS PARTICULIER AUSSI, LE SYNDICAT A MANDATE LE CDHRU/CAL, ORGANISME SPECIALISE POUR INFORMER ET RENSEIGNER LES PROPRIETAIRES, GRATUITEMENT ET SANS ENGAGEMENT.

QUE FAUT-IL FAIRE ?

- 1) Si vous avez déjà été renseigné par les conseillers du CDHRU/CAL et que vous envisagez réaliser vos travaux, vous pouvez réunir les documents nécessaires et les transmettre au CDHRU/CAL par dépôt des dossiers.
- 2) Si vous n'avez pas encore sollicité une demande de renseignements, demandez une visite-conseil gratuite au CDHRU/CAL.

**DANS TOUS LES CAS, VOUS NE DEVEZ PAS COMMENCER VOS TRAVAUX
AVANT L'ACCORD DE SUBVENTION.**

OU SE RENSEIGNER ?

CDHRU/CAL

"MAISON DU LOGEMENT" - 26, RUE DE FLEURIER - B.P. 317 - 70006 VESOUL CEDEX
TELEPHONE : 03-84-75-38-56

PERMANENCES MENSUELLES A HERICOURT

TOUS LES 1ER JEUDI DE 9H30 A 12H00
AU CENTRE COMMUNAL D'ACTION SOCIALE - 45, RUE DU GENERAL DE GAULLE

DANS VOTRE MAIRIE :-

APRES DU MAIRE OU DES DELEGUES AU SYNDICAT POUR L'O.P.A.H.

CHEZ VOUS :

VOUS POUVEZ OBTENIR UN RENDEZ-VOUS AVEC LE CONSEILLER HABITAT DU CDHRU/CAL ET UNE VISITE-CONSEIL GRATUITE ET SANS ENGAGEMENT. TELEPHONEZ AU CHARGE D'OPERATION DE L'OPAH AU 03-84-75-38-56 OU RETOURNEZ LE COUPON CI-DESSOUS.

COUPON-REPOSE A DECOUPER ET A RETOURNER AU CDHRU/CAL - 26, RUE DE FLEURIER - 70006 VESOUL CEDEX

MADAME, MONSIEUR :

ADRESSE PERSONNELLE : TELEPHONE :

ADRESSE DU BATIMENT CONCERNE PAR LES TRAVAUX :

VOTRE PROJET CONCERNE :

LE LOGEMENT QUE VOUS OCCUPEZ	<input type="checkbox"/>
UN LOGEMENT LOUE	<input type="checkbox"/>
UN LOGEMENT VACANT DESTINE A LA LOCATION	<input type="checkbox"/>

LE CHARGE D'OPERATION DE L'OPAH VOUS CONTACTERA POUR VOUS APPORTER GRATUITEMENT ET SANS ENGAGEMENT TOUS LES CONSEILS SUR LES TRAVAUX QUE VOUS ENVISAGEZ.



LA FÊTE DE LA FLEUR ET DU JARDIN

Ce n'est pas avec une certaine émotion, qu'au mois de février j'ai accepté de prendre la succession de Lionel au poste de président du Comité des fêtes. Je savais néanmoins que je pouvais compter sur chacun de vous, pour mener à bien la 5ème édition de la fête de la fleur et du jardin.

Manifestation réalisée dans un souci de faire valoir notre village au sein de notre région.

Cette édition fût particulièrement appréciée du public, et c'est avec une grande satisfaction, que nous avons pu voir environ 4000 personnes venir se promener sur la fête et en repartir les bras chargés de fleurs.

Cette année, notre action de fleurissement fût dirigée sur les fontaines du village ainsi que le remplacement des anciens bacs en bois, opération qui fut menée tambour battant par une équipe de bénévoles. Encore Bravo.

Malheureusement, c'est avec amertume que le lendemain, on constatait la disparition de plusieurs jardinières fraîchement plantées ainsi que le contenu de certains bacs.

Domage cela aurait pu être beau !!!!

Je termine la mon propos en souhaitant que 1997 nous amène son flot de public, et que l'accroissement souhaité de l'équipe de fleurissement nous permette d'augmenter alors le nombre de massifs floraux ainsi que leur entretien.

Le Président.

C. KLEMAN

CHENEBIER ANIMATION

ET ENCORE DES ACTIVITES PONCTUELLES

C'est aussi :

♦ **la galette des rois**
26 janvier 1997

♦ **le loto**
8 mars 1997

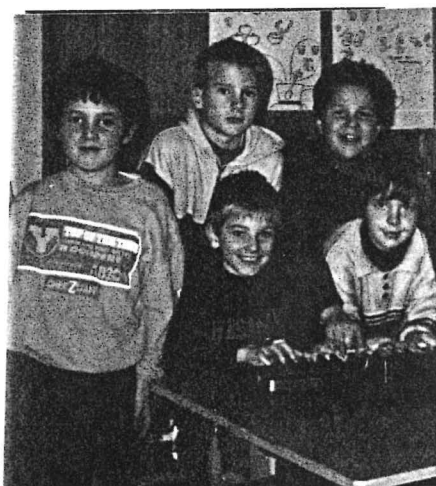
♦ **soirée théâtre**
avril 1997

♦ **la kermesse**

♦ **Scrabble**
le 1er mardi du mois
20 H 30
Resp. : GOUX M.

♦ **Cinéma**
le vendredi à 20 H 30
2 fois par mois
Resp. : MULLER R.

♦ **Randonnées**



Pour plus d' informations, contactez :

- Le Président : NOWINSKI R.
- Vices-Présidents : BOISAUBERT B.
PIERRE G.
- Trésoriers : BOISAUBERT J.
CROISSANT H.
- Secrétaires : MULLER J.
DIDIER C.



LES AMIS DE L'ECOLE

CHENEBIER ANIMATION

LES AMIS DE L'ECOLE

VOUS PROPOSENT

ACTIVITES	JOURS	HORAIRES	RESPONSABLES	PARTICIPANTS
Bibliothèque	LUNDI SAMEDI	16H30 à 17H30 11H30 à 12H15	D. CROISSANT M. BRESSIN	Ouvert à tous gratuitement
Musique Atelier musical Orgue	LUNDI	17H00 à 17H15 17H45 à 19H15	A. BADET	Enfants et Adolescents
Ping pong	MARDI MERCREDI VENDREDI	17H15 à 18H00 18H00 à 20H00 18H00 à 20H00	C. BOHEME	Enfants Equipe Equipe
Arts plastiques	MERCREDI	17H00 à 19H00	S. SALOMON	Adolescents Adultes
Gymnastique	MERCREDI	20H30 à 21H30	J. MULLER	Adultes
Couture	JEUDI	14H00 à 17H00	J. MONNERET	Adultes
Piscine	JEUDI	17H30 à 19H15	R. NOWINSKI	Enfants



**ADHESION PARTICIPATION
RESPONSABILITES**



Les activités se déroulent sous la responsabilité de l'association et de ses animateurs.

L'assurance de l'association ne couvre que les membres adhérents.

En conséquence, tous participants à une ou plusieurs activités doit être adhérent de l'association.

-16 ans	gratuit
de 16 à 18 ans	20F
+18 ans	60F
+60 ans	50F

LE CLUB DE L'AGE D'OR

Le club de l'âge d'or rajeunira, si vous adhérez ! Dès l'âge de 50 ans c'est possible.

Le comité est composé comme suit :

Présidente : Mme Jacqueline JARDON
Vice-Présidente : Mme Claudine PITOUSET
Trésorière : Mme Renée ROY
Secrétaire : Mme Ginette SEGUIN

Nous invitons tous les habitants du village au déjeuner dansant avec musicien qui aura lieu le *dimanche 16 mars 1997 à la salle communale.*

Vous pouvez participer aux sorties excursions qui seront programmées en cours d'année.

Cela, nous fera grand plaisir !

Un vendredi par quinzaine nous avons à la salle communale d'agréables rencontres suivies d'un goûter.

Nos dernières sorties en 1996 :

En mai : Visite du Musée de la Boissellerie à Bois d'Amont. Excellent déjeuner au Bois Dormant à Champagnole.

En juillet : Repas friture à la Bertinière

En octobre : Visite des sources à Plombières et repas à la Croisette d'Herival.
Après-midi dansant.

A suivre pour d'autres activités.

La Présidente

Mme JARDON





SECTION DES ANCIENS COMBATTANTS DE CHENEBIER

La *section des anciens combattants de Chenebier* affilié à la Fédération Départementale des anciens combattants et victimes de guerre de la Haute-Saône regroupe tous ceux qui se sont battus pour défendre notre liberté quelque soit les différents conflits.

Au cours de l'année écoulée notre section a participé aux différentes activités associatives de la commune : Fête de la Fleur, Telethon, etc... et bien sûr toujours présente pour commémorer le souvenir de ceux qui ont fait le sacrifice de leur vie pour aujourd'hui nous puissions être libres et vivre en paix.

Au printemps, nous avons effectués une sortie friture à Offemont, et dernièrement notre repas dansant du 11 novembre, regroupait beaucoup d'anciens combattants mais également de très nombreux amis.

Malgré les années qui s'écoulent et qui pèsent de plus en plus sur nos épaules, nous espérons qu'en 1997, nous pourrons continuer nos activités, et nous retrouver pour notre sortie du printemps, et pour le repas de novembre.

Le Président

Lucien PEUGEOT

LES SAPEURS POMPIERS

RECOMPENSES

QUATRE POUR 90 ANS D'ANCIENNETE CHEZ LES SAPEURS -POMPIERS



A l'occasion de la promotion de Ste Barbe, en présence de ces adjoints, représentant les élus des vétérans et des sapeurs-pompiers avec leurs conjoints, Monsieur le Maire au nom de Monsieur le Préfet, a remis des médailles d'honneur des sapeurs-pompiers décernées à quatre de nos plus anciens pompiers communaux.

Pierre-Marie BELOT et Francis GOUX ont reçu la médaille d'argent pour 20 ans d'ancienneté.

Serge BOURQUIN et Christian ROY ont reçu la médaille de vermeille pour 25 ans d'ancienneté.

C'est en effet au printemps 1996 que Pierre-Marie et Francis ont intégré le centre de Première intervention.

Serge et Christian les avaient précédés en 1971. Deux sont devenus caporaux-chefs et deux sont Sapeurs de 1ère classe. Tous les quatre ont une carrière placée sous le signe du dévouement auquel l'on peut associer les deux qualités suivantes : discrétion et efficacité.

PROMOTIONS DE STE BARBE

Monsieur le Maire et moi avons ensuite remis les épaulettes de :

- Caporal chef à Pierre-Marie BELOT
- Caporal à Didier MAIRE



Après de chaleureux compliments adressés tant aux récipiendaires qu'aux nouveaux promus, les épouses ont reçu les félicitations de l'assistance et rendez-vous leur est donné début janvier à la **galette des rois** pour y recevoir les bouquets de fleurs en remerciement à leur active participation au dévouement de nos Sapeurs-Pompiers.

Un pot de l'amitié a accompagné la remise de cadeaux souvenirs offerts par l'Amicale.

LES INTERVENTIONS EN 1996

Globalement à la baisse de 64 %

Accident sur la voie publique	2
Assèchement de cave	0
Assistance à personnes	2
Dégagement de chaussée	1
Destruction de nids d'insectes	3
Feux de cheminées	4
Feux de friches	1
Feux de véhicules	1
Pollution	1
Sorties sans interventions	0
Vidange de canalisation	1
TOTAL	16

DISTINCTION

A l'issue de la manoeuvre de janvier, l'Amicale avait donné rendez-vous aux épouses des récipiendaires et des promus de Ste Barbe 96 pour leur remettre des fleurs bien méritées, Monsieur le Maire et ses adjoints ont été invités.

Le chef de corps présente traditionnellement ses voeux ce jour là.

C'est ce jour qui a été retenu pour élever à la distinction de sapeur de 1ère classe Corinne MAIRE qui a passé avec succès le CFAPSE examen de secourisme "Ranimation".

Avec Monsieur le Maire nous lui avons épinglé les sardines rouges insigne de cette distinction.



Après l'accolade, les félicitations et les applaudissements, les élus, les épouses et les pompiers ont levé leur verre à la nouvelle année, à l'amitié et à la prospérité du CPI.

PERSPECTIVES 1997

Pour réaliser le double objectif de rajeunissement du corps et de l'élargissement des plages horaires, l'accueil de quatre ou cinq adolescents comme sapeurs stagiaires pendant une année (pour une formation de base afin de leur permettre de confirmer leur vocation) et l'incorporation d'une ou deux personnes libérées des obligations militaires, devraient permettre au CPI d'assurer sa pérennité.

LES ATTESTATIONS D'INTERVENTION

Il est possible que votre assureur vous réclame une attestation d'intervention dans le cas d'un sinistre couvert par votre assurance.

Dans ce cas c'est le sinistré qui doit en faire la demande.

- Si le Centre de Première Intervention de Chenebier intervient seul, la demande doit être faite à la MAIRIE de Chenebier.

Téléphone : 03-84-27-30-54

- Si l'intervention a été réalisée par un Centre du corps départemental seul ou en renfort du CPI, la demande sera faite au SERVICE DEPARTEMENTAL D'INCENDIE ET DE SECOURS.

Rue Jean-Bernard Derosne

70400 VESOUL

Téléphone : 03-84-96-76-00

En cas de doute téléphonez-moi au
03-84-23-91-08

POUR VOS DEMANDES DE SECOURS

- Le **18** ; Centre de Traitement des Alertes

- La Sirène d'alerte incendie, situé sur le pignon ouest de l'ancienne Mairie PLACE DU TEMPLE

- *Une demande verbale ou téléphonique* à un pompier de proximité.

Jean ABRY	03-84-23-90-93
Pierre-Marie BELOT	03-84-23-96-16
Serge BOURQUIN	03-84-23-92-40
Claude DEMET	03-84-23-91-34
François DEVILLERS	03-84-23-91-27
Etienne GOUX	03-84-23-91-08
Francis GOUX	03-84-23-91-55
Pierre Goux	03-84-23-96-78
Corinne et Didier MAIRE	03-84-23-92-80
Philippe MARCHAND	03-84-23-96-02
Robert NOWINSKI	03-84-23-92-29
Christine RAGUIN	03-84-23-94-44
Christian ROY	03-84-27-32-19
Hubert ROY	03-84-23-97-88

Cpt Médecin Anne NODALE :
03-84-23-90-09

Le Chef de Corps

ENTENTE SPORTIVE DE LA HAUTE LIZAINE

L'entente sportive de la Haute Lizaine est née de la fusion de l'A.S. Chenebier et de l'E.S. Chagey-Luze. Ce nouveau club regroupe 5 villages : Frahier-Chatelier, Echavanne, Chenebier, Chagey et Luze: il a été créé en juin 96.

Son bureau est composé comme suit :

- Président : Claude Thévenon (Chagey)*
- Vice-président : Francis Abry (Chenebier), Maryse Rodriguez (Chagey)*
- Trésorier : Eric Steib (Luze)*
- Secrétaire : Guy Girods (Chagey)*

Pour sa première saison, l'ESHL compte environ 150 licenciés répartis en équipes de différentes catégories : débutants, benjamins, moins de 13 ans, seniors, vétérans: elle présente 3 équipes seniors en championnat, phénomène assez rare pour un nouveau club.

Deux terrains sont actuellement à la disposition du club : ceux de Chagey et Chenebier. Un troisième terrain à Luze sera praticable dès septembre 97. Il est intéressant de noter que seule l'ESHL bénéficie de 3 terrains de jeux dans la région.

Pour cette saison 96/97, l'équipe première évolue à Chagey et les équipes B et C à Chenebier. Les équipes de jeunes s'entraînent et jouent sur le stade de Chagey.

Différents objectifs ont été fixés en début de saison et tout est mis en oeuvre pour les atteindre : le bon comportement des équipes de jeunes, le maintien de l'équipe A en première division, la montée de l'équipe B en deuxième division et enfin le maintien de l'équipe C en championnat.

Afin d'asseoir solidement et durablement ce nouveau club, tant d'un point de vue sportif que financier, diverses manifestations seront organisées au cours de l'année dans chaque village.

Nous profitons de cette diffusion pour signaler que le club recherche deux arbitres: toute personne intéressée peut s'adresser à l'un ou l'autre des responsables, ce poste permettant de bénéficier de divers avantages offerts par l'ESHL.

Enfin, différents travaux sont au programme pour le stade de Chenebier : mise en place de filets côté rivière, réfection des peintures, remise en état des installations. D'ores et déjà, le terrain d'entraînement a été équipé d'un éclairage.

*Pour la réussite de l'ESHL,
nous attendons vos encouragements
chaque dimanche autour d'un terrain !*

LE COMITE

CALENDRIER DES MANIFESTATIONS 1997



26 janvier	Galette des rois	Chenebier Animation
8 février	Repas dansant	ACCA (chasseurs)
8 mars	Loto	Les Amis de l'école
16 mars	Repas dansant	Club de l'age d'or
12 avril	Soirée théâtre	Chenebier Animation Les Amis de l'école
26 avril	Repas dansant	ESHL (football)
4 mai	Fête de la fleur	Comité des fêtes
22 juin	Kermesse des écoles	Les Amis de l'école
6 juillet	Vente protestante	Association Culturelle
2 août	Repas dansant	Sapeurs pompiers
11 novembre	Repas dansant	Anciens combattants

Les fontaines du village



*Les fontaines
ont été décorées
pour 1996
à l'occasion
de la fête
de la Fleur
et du Jardin.*

*Vous pourrez
les voir ou les
photographier
dans le village
tout entier.*



*Ces photographies
ont été réalisées par
Madame Boisaubert.*

PROPHETES



BOULANGERIE - PATISSERIE

P. LOBBY

4 rue du Bazar (depuis la Poste)
70400 HERICOURT
Tél. 84 56 76 19



Club Beauté Coiffure

Coiffure Dames
Perruques



9^h 04 46 15 75
27, Av. Gal de Gaulle
70400 HERICOURT



Epicerie Fine
janyfruit
VINS - SPIRITUEUX
55, rue du Général de Gaulle
70400 HERICOURT
Tél. 03 84 46 15 98
Fax: 03 84 56 54 50
OUVERT 7J/7
Livraison à domicile

ENTREPRISE ELINS
CHARENTISE
COUVERTURE
ZINGUERIE
CHEMBIEN 70400 HERICOURT
Tél. 84 27 30 03



Spécialiste en rénovation
Maison ossature bois
Pose de fenêtre de toit
Auvants - Lucarnes
Aménagements combles
Démontage de toitures
Travail rapide et soigné
Devis gratuit

EVASION 70

Excursions - Voyages Toutes Distances

36, Rue du G^d de Gaulle
70400 HERICOURT
Tél. 03 84 46 30 93
Fax 03 84 46 32 72



VINDRODISC
PLUS DE 2200 FILMS
LOCATION A 16F POUR 24H
ET 20F POUR UNE SEMAINE
FERMETURE A 20H
2, av. J. Jaures Héricourt 03 84 56 75 20



**BOUTIQUE
ARECADO**



Madame ROUGERIE

- Liste de mariage

- Étain - Lampes

- Petits meubles

2, Rue des Arts
Centre Ville

70400 HERICOURT
☎ 84 46 14 75

PARFUMERIE CHRISTINE KENZ

INSTITUT DE BEAUTE

esthétique conseil Jeanne GATINEAU
PARIS

☎ 84 56 84 27

18, Av. Léon Jouhaux 70400 HERICOURT

Soins visage et corps - Epilation cryo basse température
Maquillages personnalisés
Bathérite hydromassage - Drainage lymphatique
CE PEUGEOT



MANNU

Auto - Ecole

4 rue du 1^{er} Novembre
70400 HERICOURT
(face au marché)
TEL./84.46.01.96